

**NOVINKA**

## EAH<sup>2</sup>

Přívodní štěrbinu citlivou na vlhkost pro roletové kastlíky

Navržena speciálně pro roletové kastlíky



**Citlivá na vlhkost:** reguluje průtok vzduchu podle vnitřní relativní vlhkosti.



**Možnost manuálního uzavření a maximálního otevření.**



**Vertikální proud vzduchu pro větší pohodlí.**

**Vstupní drážka v kastlíku není vidět.**



**Snadná instalace, žádné viditelné šrouby.**



**Snadná údržba: žádné seřizování, jednou za rok utřít prach.**

\*patentováno



### Plochý design pro perfektní integraci

Přívodní štěrbinu EAH<sup>2</sup> s plochým designem a speciálním vzduchotěsným pouzdem se perfektně hodí pro montáž na roletové kastlíky. Vzduch je přiváděn do místnosti přes horní část výrobku, aniž by byla vidět drážka pro přívod vzduchu. Mechanické čidlo automaticky (a bez elektrické energie) upravuje průtok vzduchu v závislosti na vnitřní vlhkosti. K dispozici je i verze s ručním uzavíráním a otevíráním (možnost upravit průtok vzduchu na minimum nebo maximum, pokud je potřeba). Patentované\* specifické pouzdro je navrženo jako doplněk ke zvýšenému proudění vzduchu.

### Estetická integrace (1)

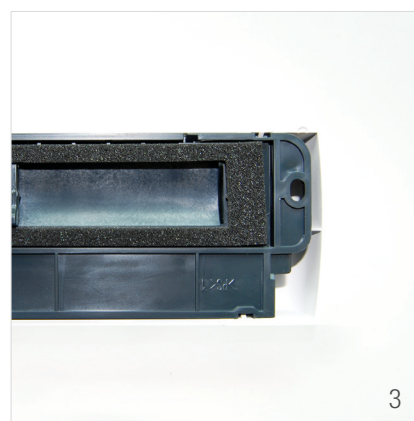
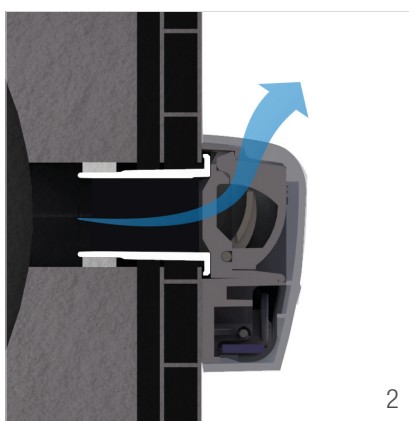
Plochý design bez viditelné vstupní drážky dělá z EAH<sup>2</sup> ideální estetický doplněk pro roletové kastlíky. Jednotný přední kryt je možné natřít, aby byl barevně sjednocený s okolím.

### Zlepšení vzduchotěsnosti prostřednictvím efektivního příslušenství (2), (3)

Běžný problém s roletovými kastlíky, zejména pokud jsou z PVC, je to, že drážka vrtaná na fasádě pro větrání vytváří postranní úniky prostřednictvím buněk. Abychom zabránili tomuto problému, vyvinuli jsme zvláštní pouzdro T-EAH<sup>2</sup>, které zajišťuje kontinuitu mezi vnitřní částí roletových kastlíků a přívodem vzduchu, optimalizuje akustické a větrací vlastnosti. Zadní těsnění (S-EAH<sup>2</sup>) je rovněž navrženo tak, aby se přizpůsobilo specifickému tvaru roletových kastlíků (světelné křivky, nerovné fasády, atd.) Toto příslušenství je přilepené na zadní straně přívodu vzduchu (samolepicí těsnění).

### Další možnosti použití, nejen roletové kastlíky

EAH<sup>2</sup> se hodí nejen pro kastlíkové rolety, ale je možné ji instalovat na okna s velkými rámy nebo do příček oken.





# EAH<sup>2</sup> Přívodní štěrbina citlivá na vlhkost pro roletové kastlíky

Štěrbina	EAH <sup>2</sup> 5-35	EAH <sup>2</sup> 11-35	EAH <sup>2</sup> 24	EAH <sup>2</sup> 35
<b>Označení</b>	EHP1219	EHP1220	EHP1221	EHP1222
<b>Charakteristika průtoku vzduchu</b>				
Reakce na vlhkost	■	■	-	-
Možnost uzavření a otevření	□ (EHP1198)	-	-	-
Průtok vzduchu (min.-max.) @ 10 Pa verze standard	m <sup>3</sup> /h 5-35	11-35	24	35
Průtok vzduchu (min.-max.) @ 10 Pa s přidanou průtokovou příčkou E-EAH <sup>2</sup>	m <sup>3</sup> /h 16-50	24-50	38	50
<b>Akustika</b>				
Dn,e,w (C ; Ctr) Akustický útlum @ max otevření pouze štěrbina	dB 33	33	33	33
Faktory přizpůsobení (C; Ctr)	dB (0 ; 0)	(0 ; 0)	(0 ; 0)	(0 ; 0)
Dn,e,w (C ; Ctr) Akustický útlum @ max otevření specifický kryt <sup>(1)</sup>	dB 35	35	35	35
Faktory přizpůsobení (C; Ctr)	dB (0 ; 0)	(0 ; 0)	(0 ; 0)	(0 ; 0)
Dn,e,w (C ; Ctr) Akustický útlum <sup>(1)</sup> @ max otevření specifický kryt a vzduchotěsné pouzdro T-EAH <sup>2</sup>	dB 36	36	36	36
Faktory přizpůsobení (C; Ctr)	dB (0 ; -1)	(0 ; -1)	(0 ; -1)	(0 ; -1)
Dn,e,w (C ; Ctr) Akustický útlum <sup>(3)</sup> @ max otevření štěrbina s roletovým kastlíkem	dB	Mezi 42 až 49		
<b>Příslušenství</b>				
Dodatečná průtoková příčka	E-EAH <sup>2</sup> (ref. AEA1216)			
Vzduchotěsné pouzdro <sup>(4)</sup>	T-EAH <sup>2</sup> (ref. AEA1217)			
Zadní samolepící těsnění	S-EAH <sup>2</sup> (ref. AEA1218)			
<b>Charakteristika</b>				
Hmotnost	g 156	156	138	138
Barva	bílá (interiér) tmavě šedá (uzávěrky a technické díly)			
Materiál (hlavní)	ABS, PS	ABS, PS	ABS, PS	ABS, PS
<b>Montáž</b>				
Doporučené otvory	mm	Bez příčky: 250 x 20 mm s příčkou E-EAH <sup>2</sup> nebo T-EAH <sup>2</sup> : 250 x 25 mm		
Roletový kastlík	■	■	■	■
Okna Transom	■	■	■	■
Zed' <sup>(5)</sup>	■	■	■	■
Určeno pro	pokoj / ložnice / obývací pokoj			

<sup>(1)</sup> Zkoušky akustiky prováděné v laboratoři CETIAT (zkušební zpráva CETIAT č. 1663030-2).

<sup>(2)</sup> Se specifickým krytem zaměřeným na simulaci přítomnosti roletových kastlíků.

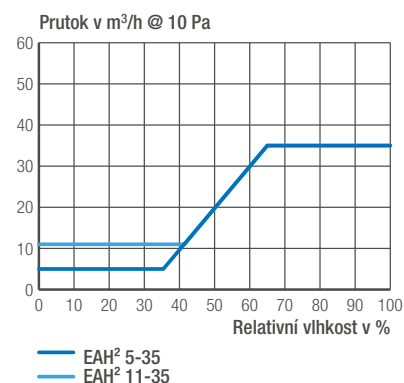
<sup>(3)</sup> V závislosti na typu krytu rolety. Testy realizované v laboratoři IFT Rosenheim.

<sup>(4)</sup> Není kompatibilní s E-EAH<sup>2</sup>.

<sup>(5)</sup> Vyžaduje použití potrubí přizpůsobeného výrobku.

■ standardní □ volitelné

## Charakteristika průtoku vzduchu



## Rozměry v mm

