

E-TFR

Okenní teleskopická průchodka



Zabraňuje vnitřnímu ochlazení okna (chrání před kondenzací).



Udržuje tepelné vlastnosti okna.



Optimalizuje akustiku přívodu vzduchu (bez úniku hluku).

Zaručuje potřebný přívod vzduchu

Přizpůsobí se tloušťce okna.



Neviditelná integrace: určeno pro přívodní štěrbinu Aereco.



Snadná instalace: montáž do stejných otvorů jako pro větrací štěrbinu a venkovní kryty Aereco.

Ochrana okna a záruka proudění vzduchu

E-TFR chrání vnitřek okna, díky zajištění plynulosti přívodu vzduchu z venkovního krytu do interiérové štěrbině, zabraňuje ochlazení rámu a vnitřní kondenzaci.

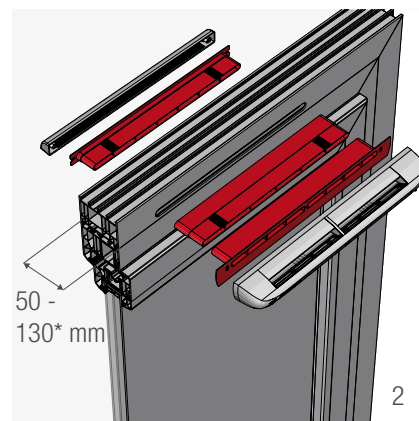
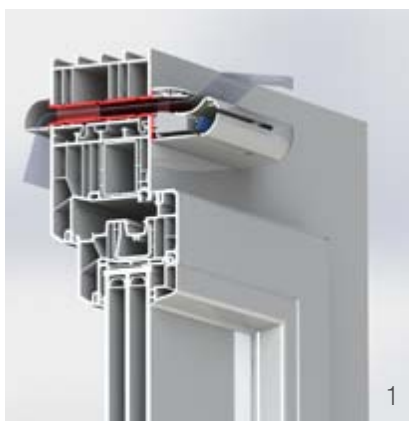
Při instalaci zaručuje dostatečný průchod vzduchu pro větrání místností. Průchodka se skládá ze dvou do sebe zapadajících částí (vnitřní a venkovní části) a volitelného prodlužovacího nástavce. Průchodka je určena pro tloušťku okna 50 až 130 mm* (k dispozici pro obě verze). Průchodka je estetická, perfektně hodí k větracím štěrbinám Aereco a zajišťuje dokonalou vzduchotěsnost (verze pro EMM / EHA a verze pro EHA²).

Eliminuje vnitřní ochlazení okna (1)

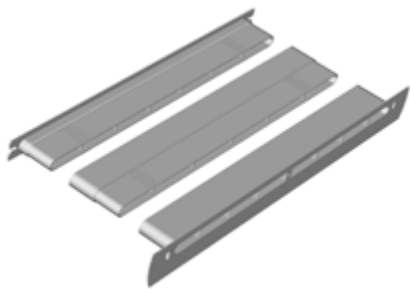
Průchodka E-TFR zajišťuje kontinuitu toku vzduchu od venkovního krytu až k vnitřní štěrbině a zabraňuje ochlazení vnitřního rámu okna. To snižuje riziko kondenzace uvnitř okna a udržuje tepelné vlastnosti, zejména u hliníkových oken.

Přizpůsobí se většině profilů okna (2)

Dvě do sebe zapadající části a prodlužovací nástavec (k dispozici jako příslušenství) se přizpůsobí okenním profilům 50-130 mm tloušťky*. Integrované klipy umožňují zajistit správné připojení obou částí v profilu.



* Okenní profily, jejichž tloušťka se pohybuje mezi 71 a 81 mm vyžadují řezání prodlužovacího nástavce a to na části v kontaktu s přívodem vzduchu. Za tloušťkou 120 mm je doporučeno použít silikonové těsnění mezi jednotlivými komponenty tak, aby byla zajištěna těsnost sestavy.



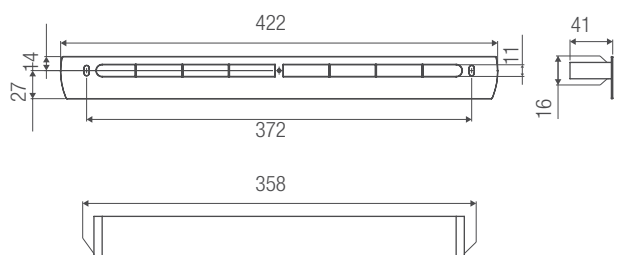
E-TFR Okenní teleskopická průchodka

	E-TFR emm	E-TFR eha2	E-TFR s
Označení	AEA1150	AEA1151	AEA1152
Popis	Kit pro šterbinu EMM	Kit pro šterbinu EHA ²	Prodlužovací nástavec E-TRF
Kompatibilita se šterbinou	EMM EHA	EHA ²	EMM EHA EHA ²
Max. plocha otevření	3 600	3 600	3 600
Charakteristika			
Hmotnost	100	109	52
Barva	bílá	bílá	bílá
Materiál	PS	PS	PS
Instalace			
Kompatibilní pro tloušťku okna	50 až 71 mm	50 až 71 mm	81 až 130 mm (potřeba AEA1150 nebo AEA1151)*
Otvory pro vrtání	L x h = 359 x 16 mm (minimální rozměry) Pevná část -		
Konfigurace	pevná část nebo pohyblivá část - pohyblivá část		
Kompatibilní pro typ oken	PVC, hliník, dřevo, mix		
Montáž	Nasadte průchodku do otvoru, nosný povrch v kontaktu s oknem a upevněte šrouby společně s venkovním krytem a interiérovou šterbinou.		

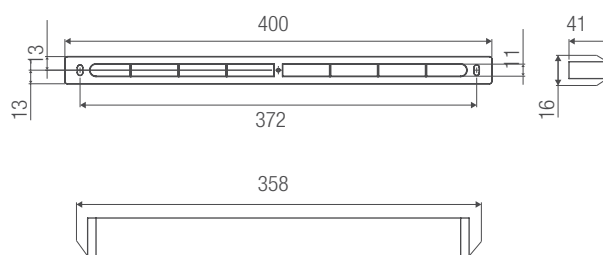
* Okenní profily, jejichž tloušťka se pohybuje mezi 71 a 81 mm vyžadují řezání prodlužovacího nástavce a to na části v kontaktu s přívodem vzduchu. Za tloušťkou 120 mm je doporučeno použít silikonové těsnění mezi jednotlivými komponenty tak, aby byla zajištěna těsnost sestavy.

Rozměry v mm

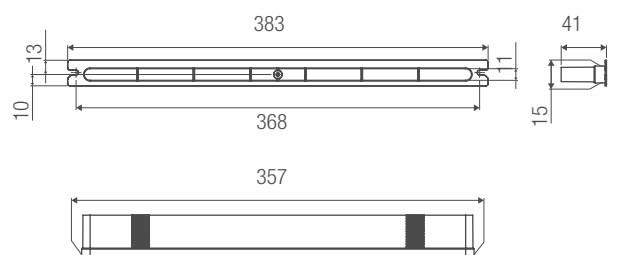
E-TFR EHA² (male)



E-TFR (female)



E-TFR EMM (male)



E-TFR s

