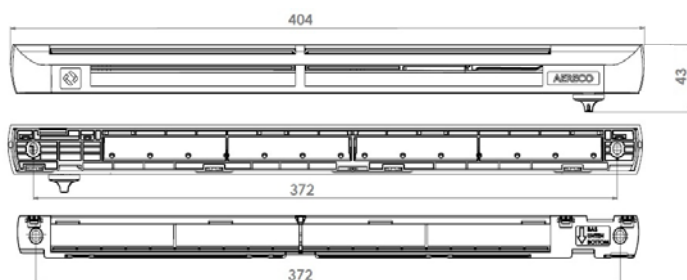


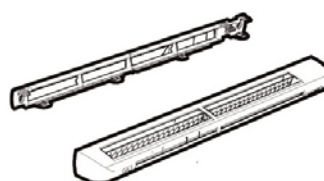
Příklady montáže okenních štěrbin

Okenní štěrba s reakcí na vlhkost EMM²

Rozměry EMM² (mm)



Složení EMM²



Základna štěrby

Interiérová část EMM²

+ venkovní kryt
(ASAM, AC, AP, A-EMM)



U EMM² je aretační páčka vpravo v dolní části štěrby.
pozice 0 – přívod vzduchu je uzavřen
pozice ~ - štěrba pracuje ve vlhkostním režimu.
pozice 1 – trvalé maximální otevření

Příklady montáže



EMM² na okně



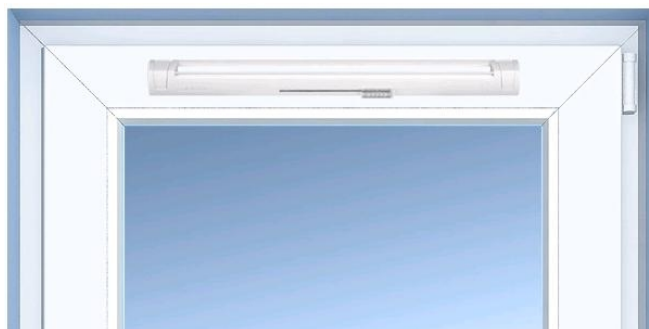
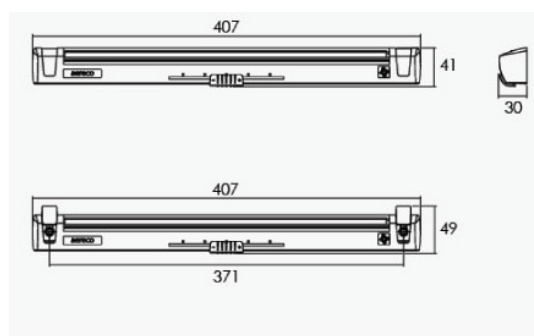
EMM² na PVC okně



EMM² na dřevěném okně

Manuální okenní štěrba EFR

Rozměry EFR (mm)



Manuální
regulace
průtoku

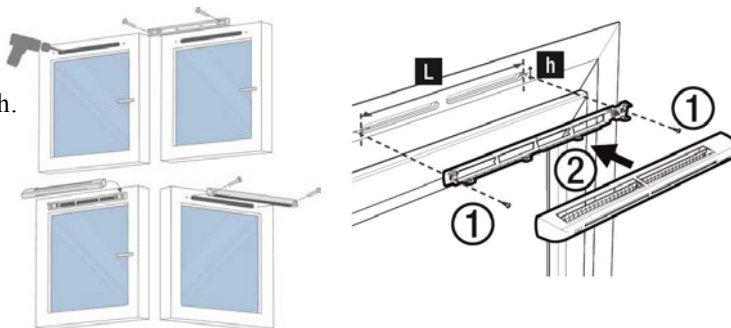
Příklady montáže EMM²

Vyfrézujte otvor do křídla a rámu okna v předepsaných rozměrech.

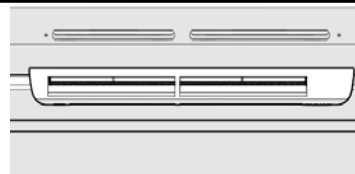
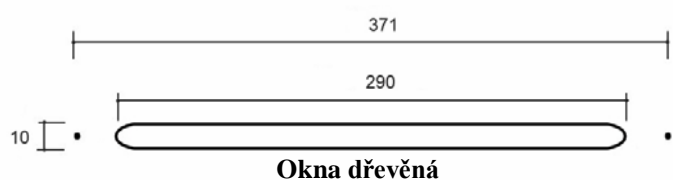
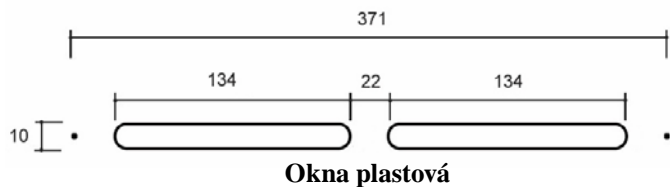
1- Pomocí dvou vrutů upevněte základnu štěrbinu na křídlo okna.

2- Zacvakněte štěrbinu do základny

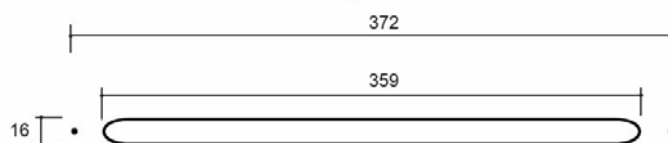
Připevněte venkovní kryt do okenního rámu.



Rozměry otvorů pro frézování EMM² a EFR (mm)



Poloha drážky pro EMM² - drážku umístěte na střed okna. Štěrbinu se instaluje na střed drážky, přestože drážka není umístěna přesně uprostřed základny (štěrbinu) EMM².

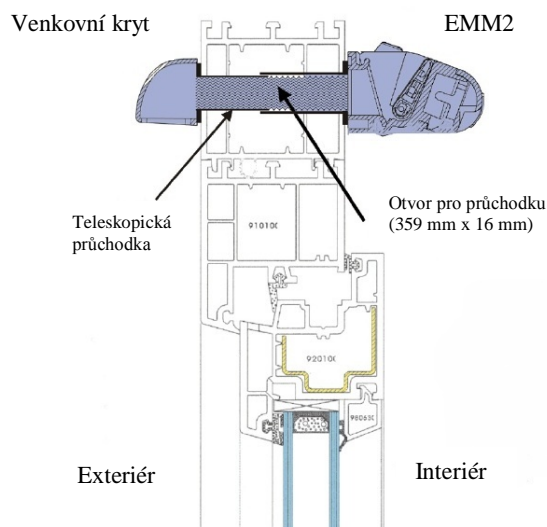


Rozměry pro frézování pro teleskopickou průchodku
Více informací – leták: E-TFR - průchodka

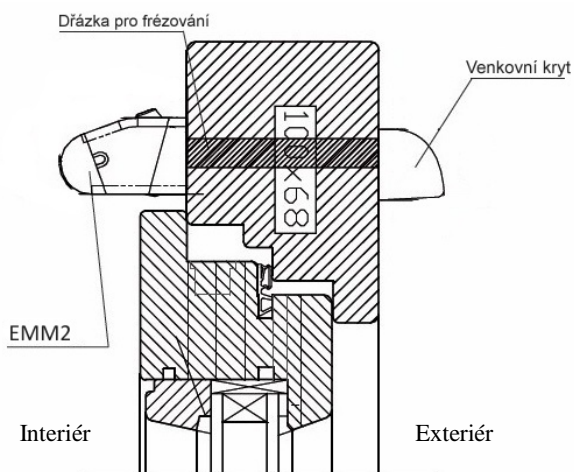
Okna plastová



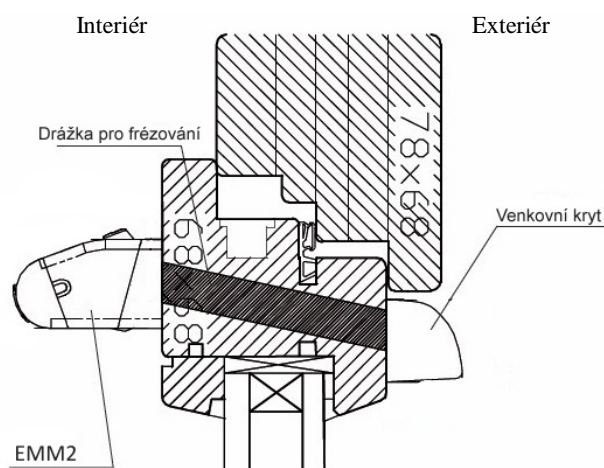
Instalace s průchodkou na hliníková okna, nebo na rozšiřovací profily



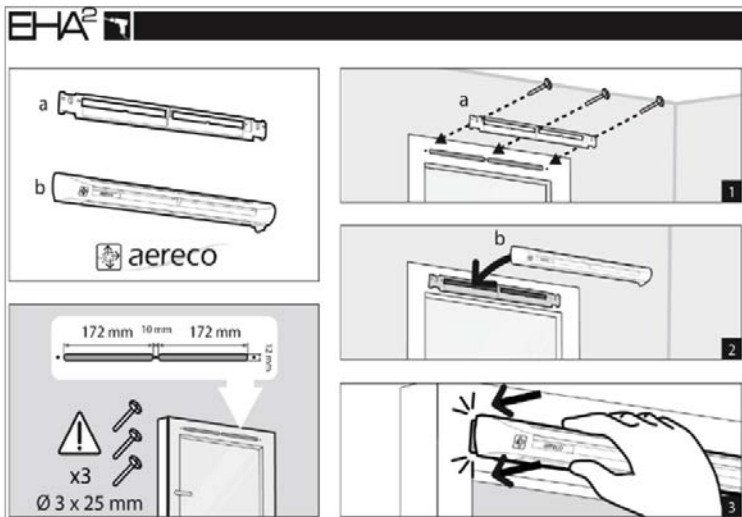
Okna dřevěná



Okna dřevěná



Příklady montáže štěrbin EHA²



1) Vyfrézujte otvor do křídla a rámu okna v předepsaných rozměrech.
Pomocí tří vrtů upevněte základnu štěrbinu na křídlo okna.

2) Připevněte štěrbinu EHA² na základnu.

3) Zaklapněte štěrbinu EHA² do základny

a) základna

b) štěrbinu EHA²

+ venkovní kryt (ASAM, AC, AP, A-EHA)



EHA² na okně



EHA² na okně (v řezu)

Rozměry EHA² (mm)



Štěrbina EHA²



Akustická příčka – volitelné příslušenství

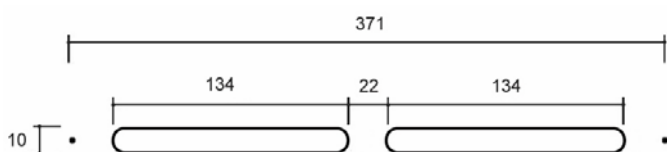


Regulace průtoku:
Pozice 0 : uzavřeno

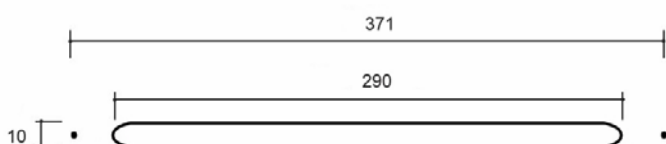
Pozice ~ : automatická regulace v závislosti na vlhkosti

Pozice 1 : maximální otevření

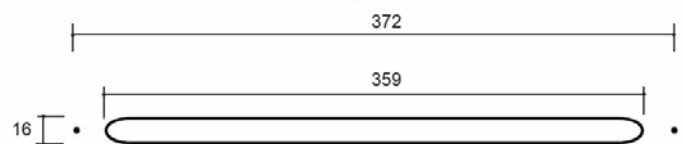
Rozměry otvorů pro frézování na okna (mm)



Okna plastová



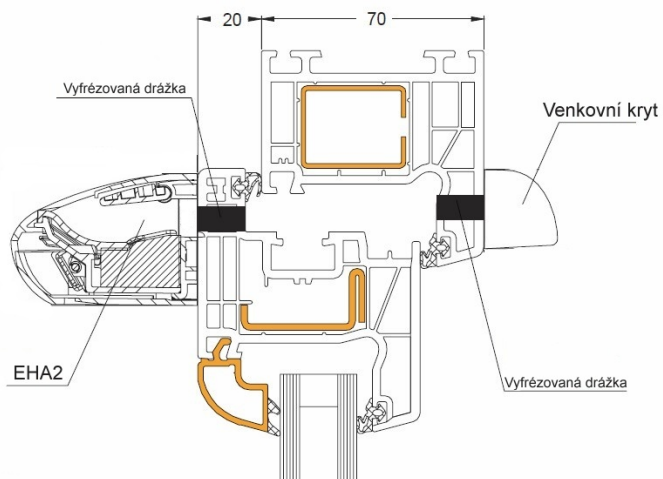
Okna dřevěná



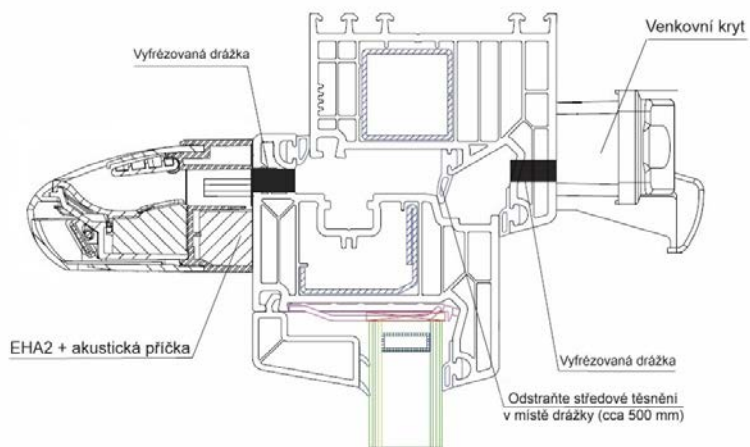
Rozměry pro frézování pro teleskopickou průchodku
Více informací – leták: E-TFR - průchodka

Příklady montáže EHA²

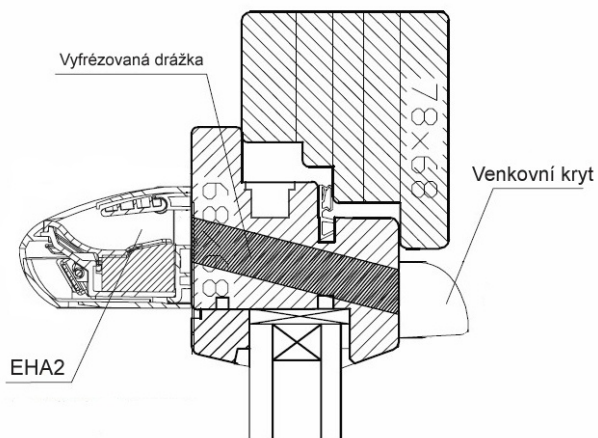
Okna plastová



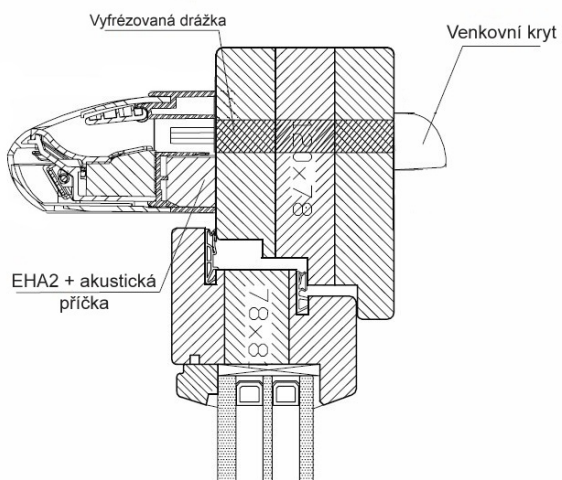
Okna plastová



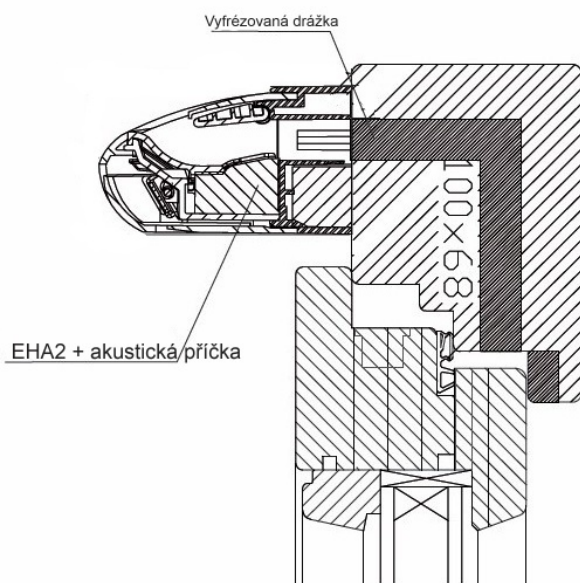
Okna dřevěná



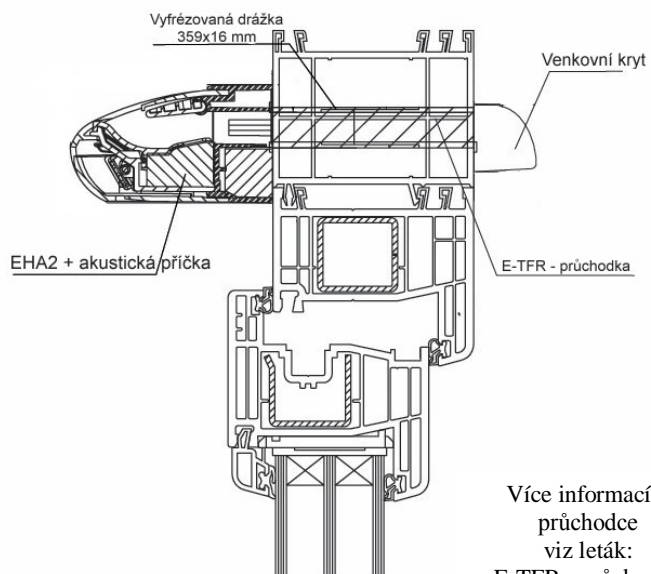
Okna dřevěná



Okna dřevěná



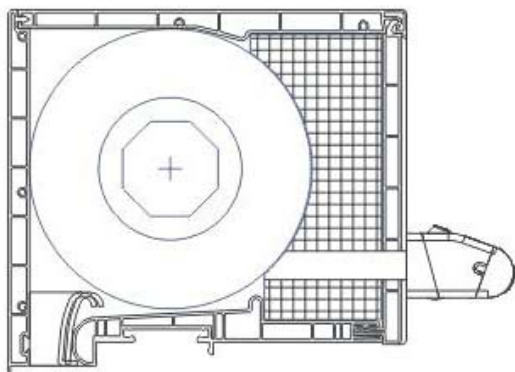
Instalace s průchodkou na hliníková okna nebo na rozšiřovací profily



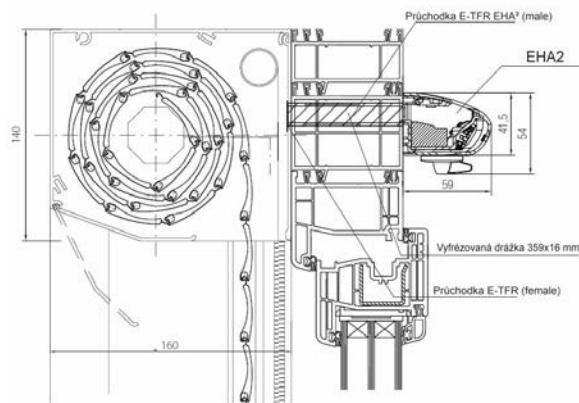
Více informací o průchodce viz leták: E-TFR - průchodka

Příklady montáže

Na venkovní kryt žaluzií

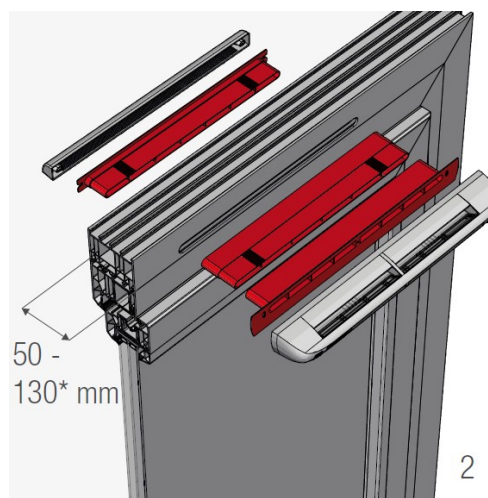
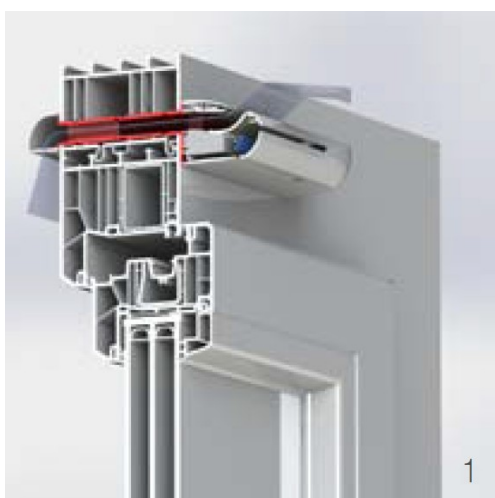


Na venkovní kryt žaluzií



Okenní teleskopická průchodka E-TFR

(pro hliníková okna nebo do rozšiřovacích profilů PVC oken)

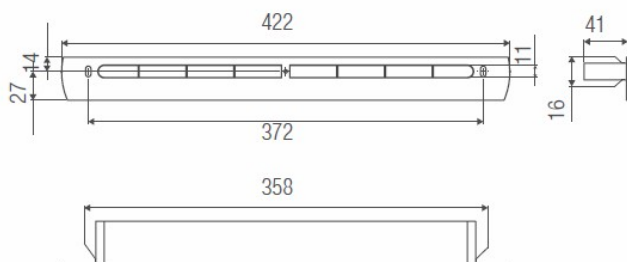


Délka průchodky standardně 50 – 130 mm

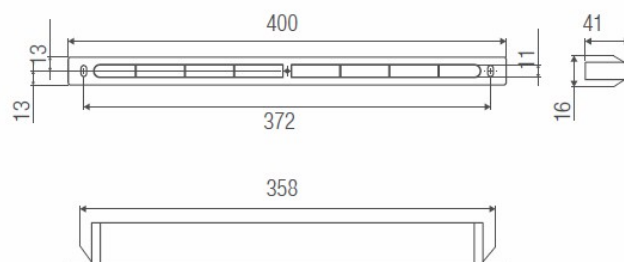
Více informací o průchodce viz leták: E-TFR – průchodka

Rozměry průchodky (mm)

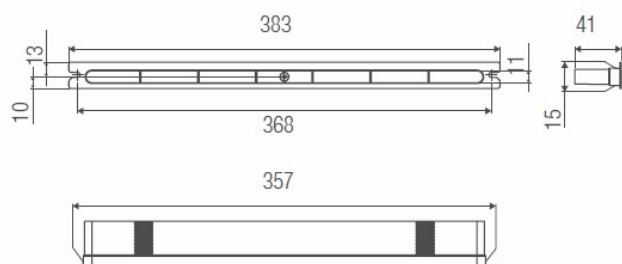
E-TFR EHA² (male)



E-TFR (female)



E-TFR EMM (male)



E-TFR s

