

VTZ

Kolektivní ventilátory pro venkovní instalaci

6 modelů : průtok vzduchu od 500 m³/h až do 7 000 m³/h, tlak do 300 Pa.



Nízká spotřeba energie: elektronicky komutovaný motor spojený s automatickým regulátorem tlaku.

Kvalita a spolehlivost: kovová konstrukce, vyrobeno v Německu.



Snadná instalace: k dispozici mnoho adaptérů, možnost vlastní konstrukce.



DCV kompatibilní: zabudovaný automatický regulátor tlaku pro optimalizaci výkonu DCV.



Tichý: akustická pěna na celém plášti a volitelný akustický tlumič.



Snadná údržba: ventilátor se odklopí pro zjednodušení údržby.



Robustní a výkonný, určený pro kolektivní použití, venkovní instalace

Řada ventilátorů VTZ zahrnuje modely s kapacitou v rozmezí od 500 m³/h do 7 000 m³/h pro vybavení bytových domů, kanceláří, škol a dalších budov. Ventilátory VTZ jsou určeny pro venkovní instalaci, na ploché nebo šikmé střechy. Mají robustní konstrukci a vynikající energetickou účinnost díky použití vysoce výkonných EC motorů a vestavěných regulátorů tlaku.

Jednoduchá údržba (1)

Střešní ventilátory VTZ jsou zavěšeny pro snazší kontrolu potrubí a pro případ čištění oběžného kola. Bezpečný přístup je zajištěn pomocí dvou šroubů.

Elektronicky komutované motory zajišťují optimální spotřebu energie za všech okolností.

EC motory ve spojení se regulátorem tlaku automaticky upravují výkon na požadovaný průtok vzduchu při zachování konstantního tlaku. Motor má spínač tepelné ochrany a výstup, který může být použit k diagnostice možné poruchy. Vypínač může být použit k okamžitému odpojení napájení ventilátoru v případě problému nebo jeho údržby.

Široká nabídka adaptérů pro všechny případy (2)

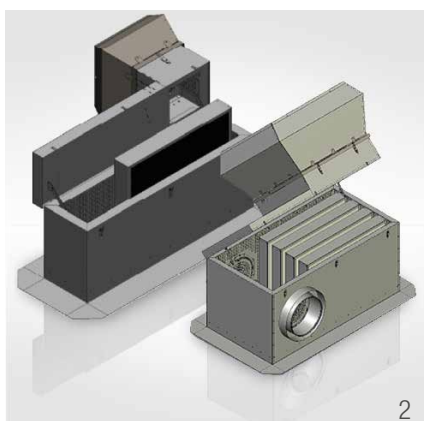
Aereco nabízí mnoho adaptérů z hliníku a pozinkované oceli pro šikmé střechy a pro různé průměry potrubí. Specifické části mohou být zakázkově vyrobeny podle výkresů.

Regulátor tlaku (3)

Vestavěný regulátor tlaku umožňuje určit tlak. Tlak měřený na vestavěném tlakoměru je zobrazen na digitálním displeji. Tlak je automaticky regulován pro optimalizaci systému při použití odsávacích mřížek pro nucené větrání. K dispozici je výstup 0-10 V pro monitorování systému.



1



2



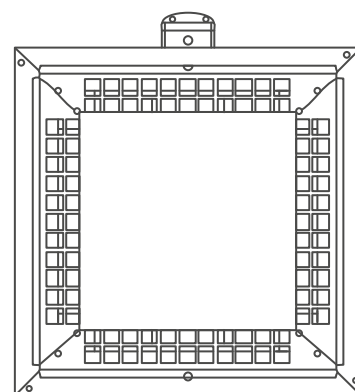
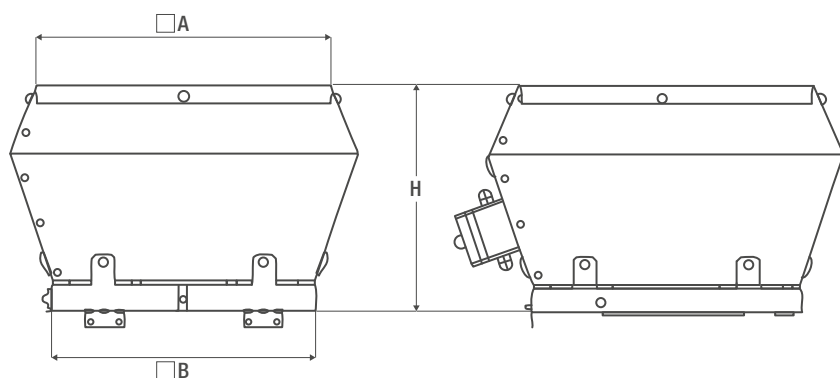
3



VTZ Kolektivní ventilátory pro venkovní instalaci

		VTZ 0	VTZ 1	VTZ 2	VTZ 3	VTZ 4	VTZ 6
Označení		VTZ1075	VTZ1076	VTZ1077	VTZ1078	VTZ1145	VTZ1125
Základní vlastnosti							
Max. průtok @ 100 Pa	m ³ /h	500	1 000	1 750	2 750	5 120	7 000
Max. tlak	Pa	300	300	300	300	300	300
Regulátor tlaku		■	■	■	■	■	■
Akustika							
Max. úroveň akustického výkonu L _w	dB(A)	72	72	66	81	81	80
Max. úroveň akustického tlaku L _p @ 3 m	dB(A)	58	55	49	63	80	-
Elektrika							
Napájení		230 VAC / 50 Hz	230 VAC / 50 Hz	230 VAC / 50 Hz	230 VAC / 50 Hz	230 VAC / 50 Hz	230 VAC / 50 Hz
Typ motoru		EC	EC	EC	EC	EC	EC
Max. spotřeba	W	83	160	150	450	520	690
IP krytí (motor)		IP 54	IP 54	IP 54	IP 54	IP 54	IP 54
Charakteristika							
Hmotnost	kg	10	19	21	23	32	57
Barva		kovová	kovová	kovová	kovová	kovová	kovová
Materiál (hlavní část)		pozink. plech	pozink. plech	pozink. plech	pozink. plech	pozink. plech	pozink. plech
Rozměry (A-B-H)	mm	445 - 340 - 290	547 - 440 - 338	720 - 600 - 400	720 - 600 - 400	954 - 707 - 577	954 - 707 - 577
Instalace							
Připojka potrubí	mm	336 x 336	436 x 436	595 x 595	595 x 595	697 x 697	697 x 697
Instalace na terasu		■	■	■	■	■	■
Instalace na střechu		■	■	■	■	■	■
Instalace v podkrovní		-	-	-	-	-	-
Údržba							
Bezkontaktní spínač		■	■	■	■	■	■
Čištění		po odklopení ventilátoru je přístupné lopátkové kolo a potrubí					
Provoz							
Přímo-hnané lopátkové kolo		■	■	■	■	■	■
Max. rychlost	RPM	3 200	3 230	1 520	2 180	2 035	1 090

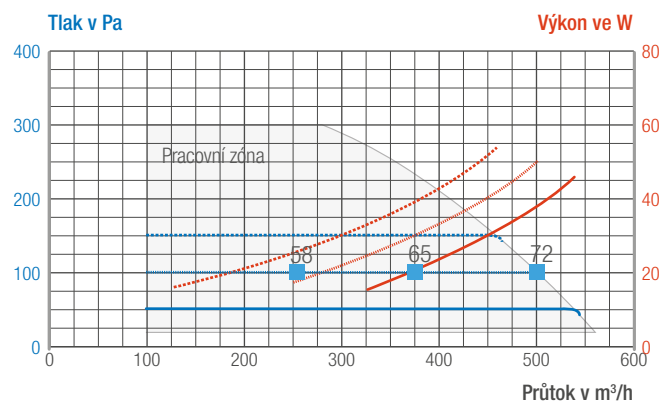
■ standardní



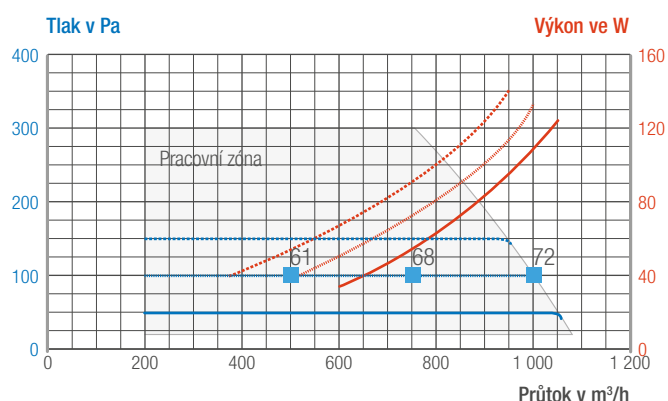
⚠ Následující grafy zobrazují charakteristiku ventilátoru bez adaptéru



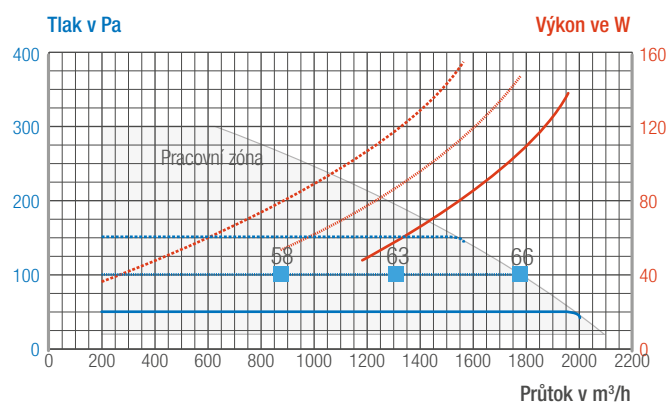
VTZ0



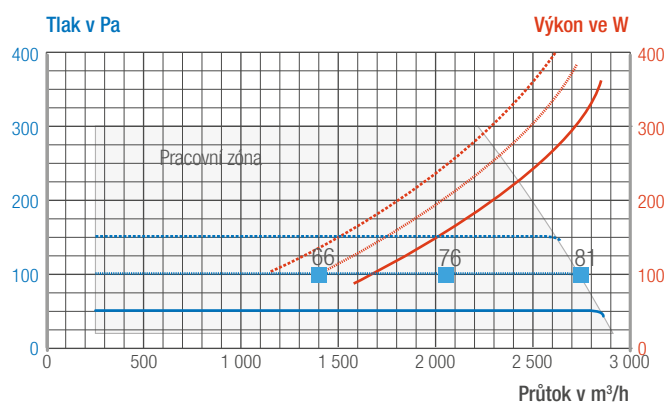
VTZ1



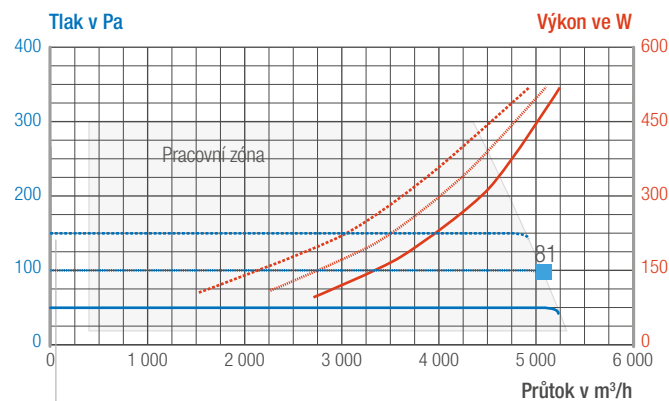
VTZ2



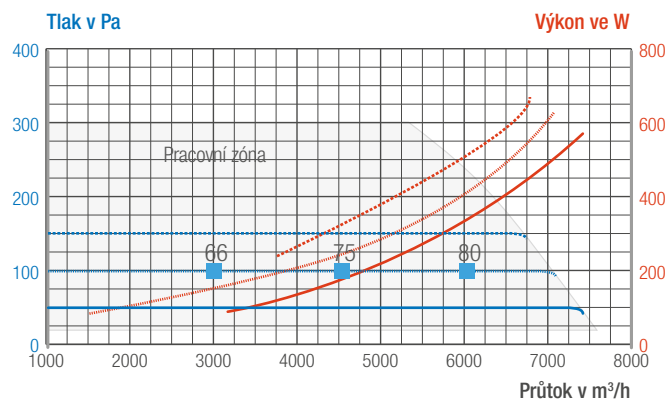
VTZ3



VTZ4



VTZ6



Legenda

Příklad :

- nastavení na '50 Pa' - - - nastavení na '100 Pa' ···· nastavení na '150 Pa' — limit pracovních zón určuje maximální průtok / tlak dostupný na ventilátoru
- úroveň akustického výkonu Lw v dB(A)

Údaje naměřené ILK Dresden