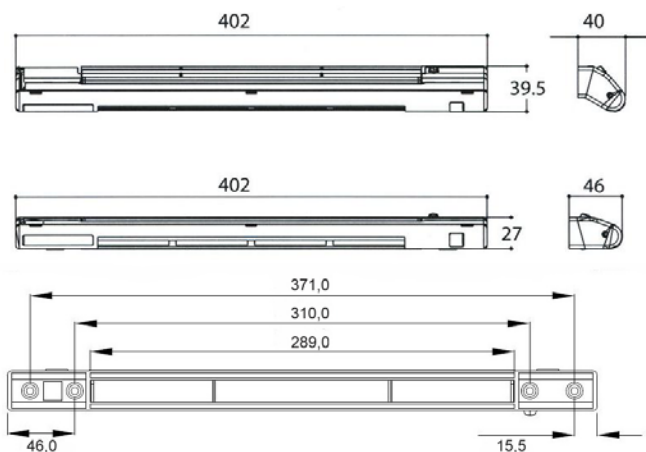


Příklady montáže okenních štěrbin

Štěrba EMM

Rozměry EMM (mm)



Varianta 30°

Varianta 90°

Složení EMM



- 1) Venkovní kryt
- 2) Základna štěrby
- 3) Vnitřní část EMM

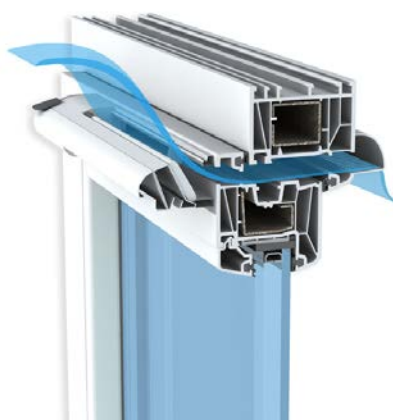


Manuální uzavírání štěrby (směrem nahoru)

Příklady montáže



EMM na okně



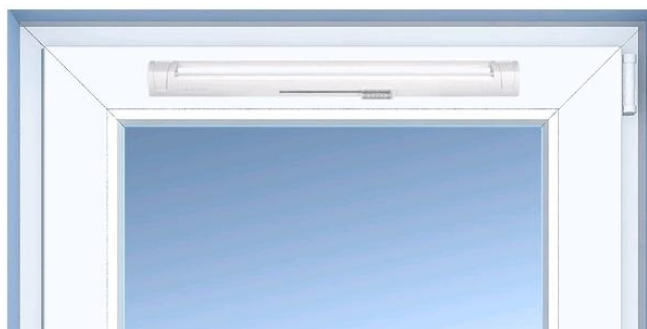
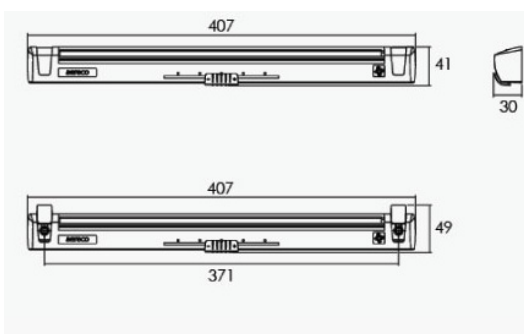
EMM na PVC okně



EMM na dřevěném okně

Štěrba EFR

Rozměry EFR (mm)



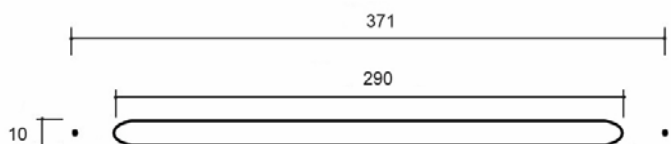
Manuální regulace průtoku



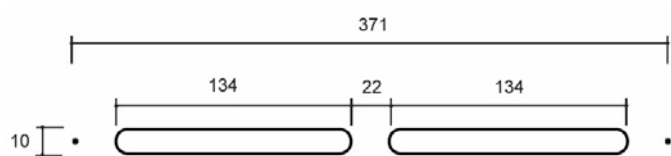
Příklady montáže EMM a EFR

- 1) Vyfrézujte otvor do křídla a rámu okna v předepsaných rozměrech.
- 2) Pomocí dvou vrutů upevněte základnu šterbiny na křídlo okna.
- 3) Zaklapněte šterbinu do základny (nejdříve spodní část a pak vrchní)
- 4) Připevněte venkovní kryt do okenního rámu.

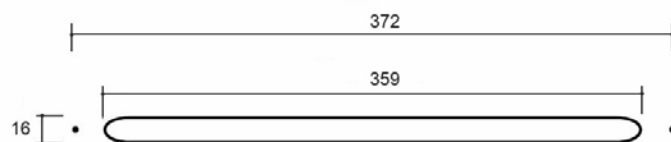
Rozměry otvorů pro frézování na okna plastová i dřevěná (mm)



Okna dřevěná

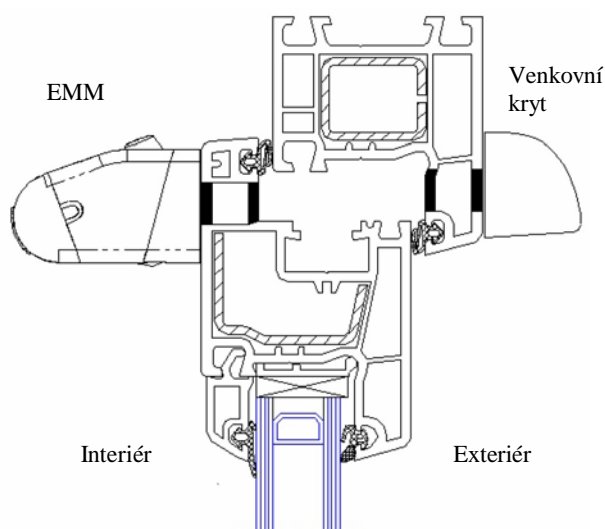


Okna plastová

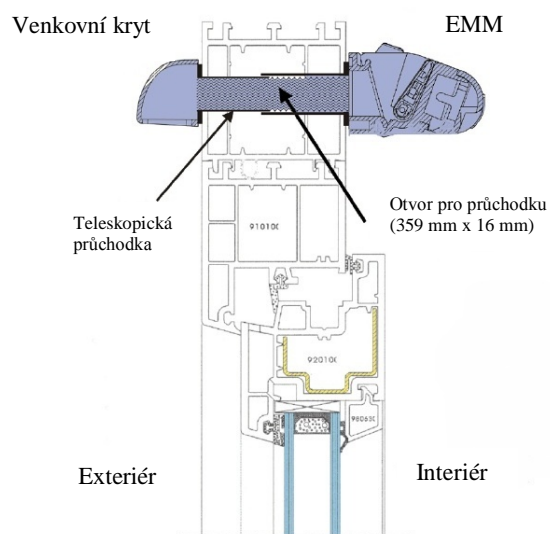


Rozměry pro frézování pro teleskopickou průchodku
Více informací – leták: E-TFR - průchodka

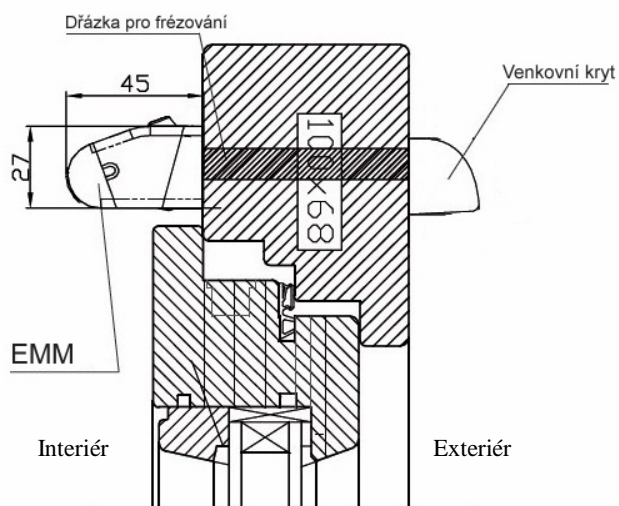
Okna plastová



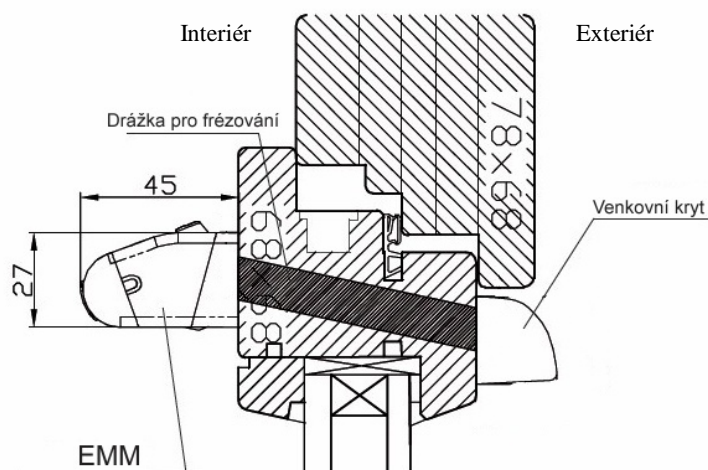
Okna hliníková (instalace s průchodkou)



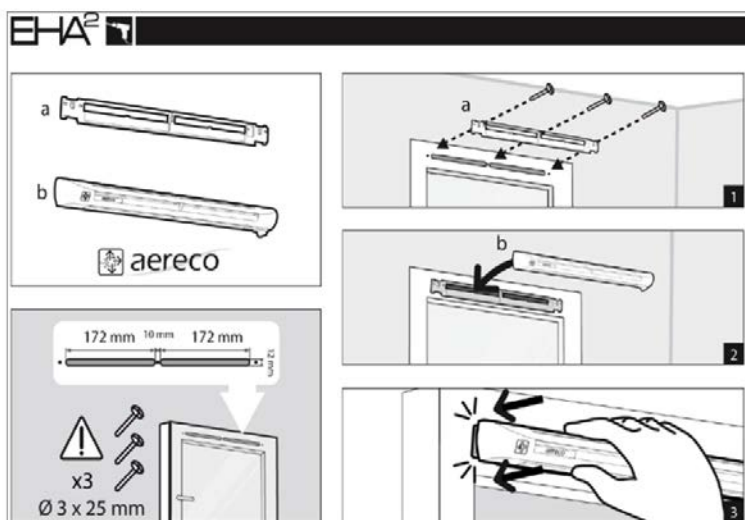
Okna dřevěná



Okna dřevěná



Příklady montáže štěrbin EHA²



1) Vyfrézujte otvor do křídla a rámu okna v předepsaných rozměrech. Pomocí tří vrtů upevněte základnu štěrbinu na křídlo okna.

2) Připevněte štěrbinu EHA² na základnu.

3) Zaklapněte štěrbinu EHA² do základny

a) základna
b) štěrbinu EHA²



EHA² na okně



EHA² na okně (v řezu)

Rozměry EHA² (mm)



Štěrbina EHA²



Akustická příčka – volitelné příslušenství

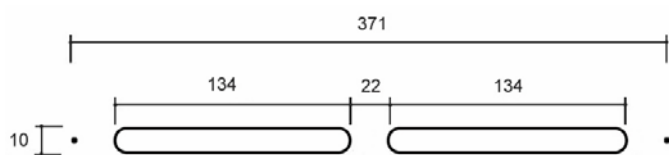


Regulace průtoku:
Pozice 0 : uzavřeno

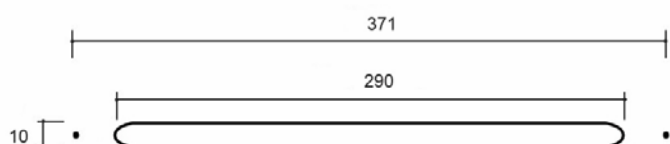
Pozice ~ : automatická regulace v závislosti na vlhkosti

Pozice 1 : maximální otevření

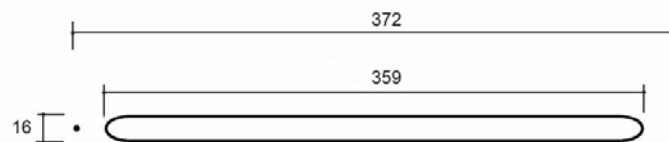
Rozměry otvorů pro frézování na okna (mm)



Okna plastová nebo dřevěná



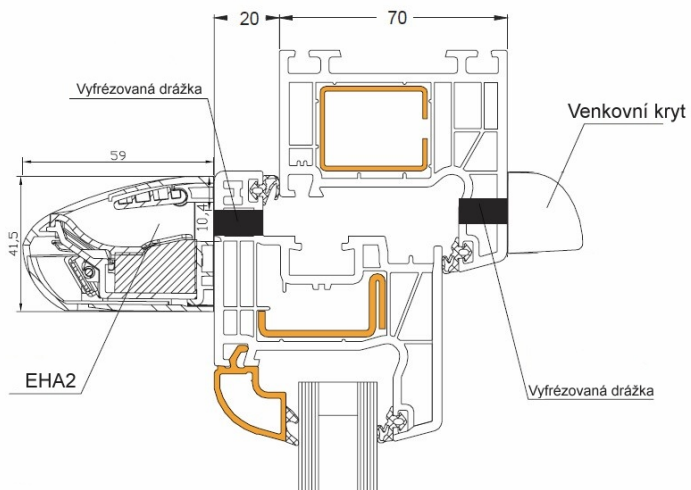
Okna dřevěná varianta č.2



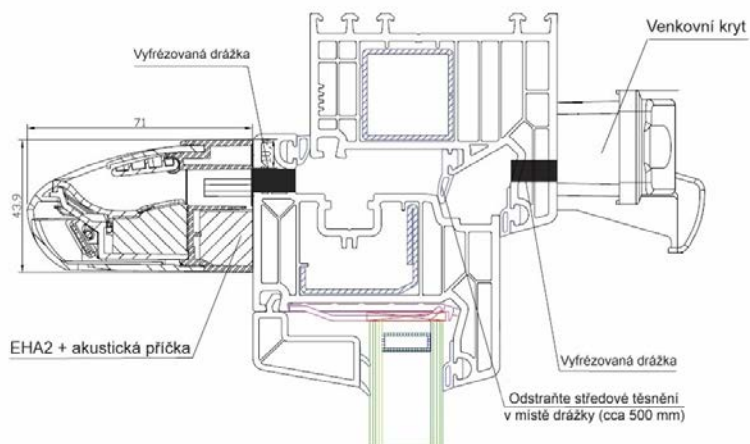
Rozměry pro frézování pro teleskopickou průchodka
Více informací – leták: E-TFR - průchodka

Příklady montáže EHA²

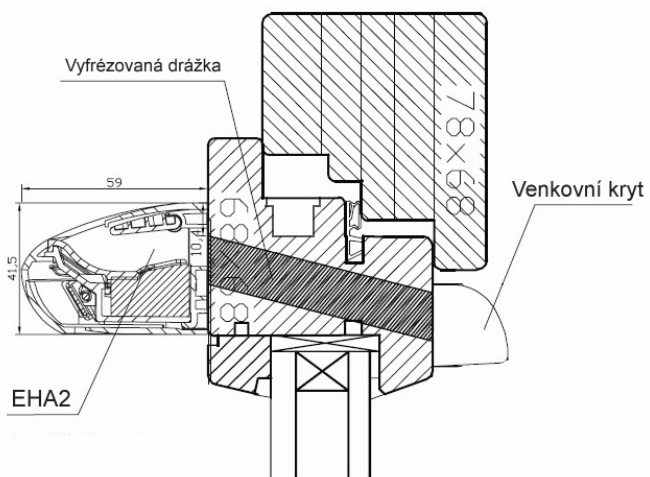
Okna plastová



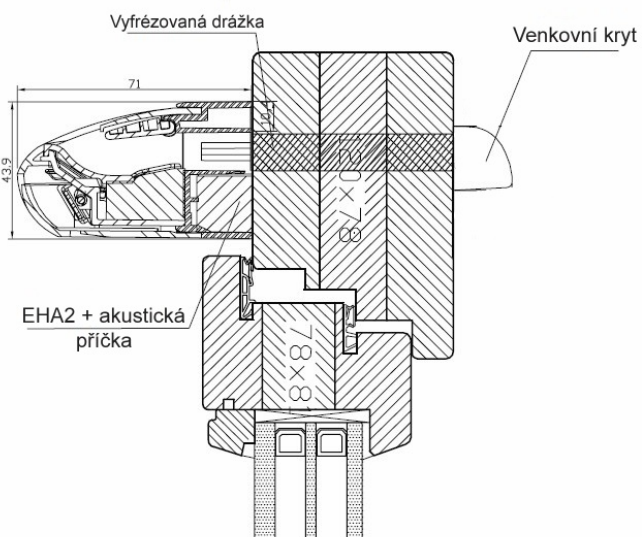
Okna plastová



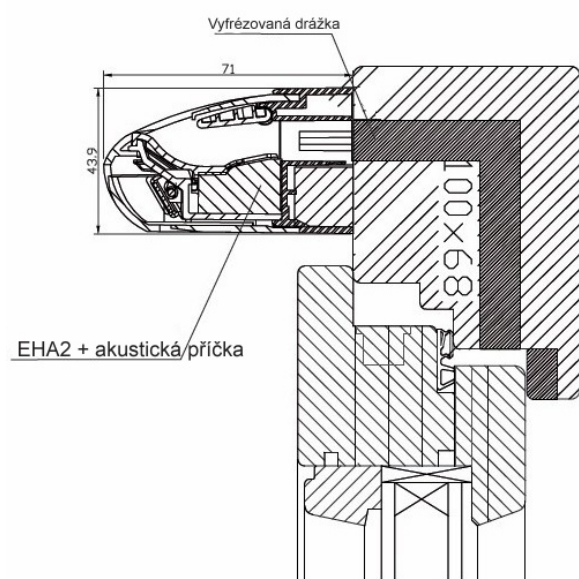
Okna dřevěná



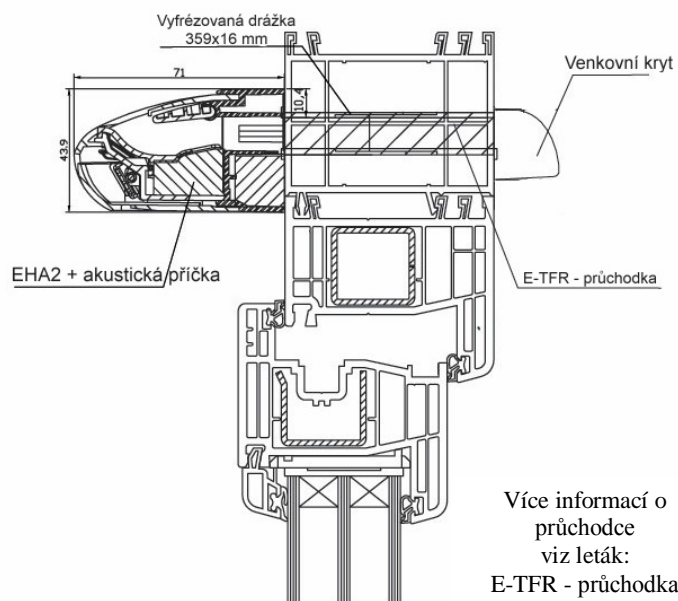
Okna dřevěná



Okna dřevěná



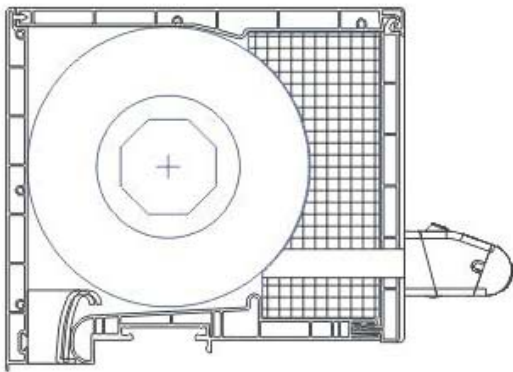
Instalace s průchodkou



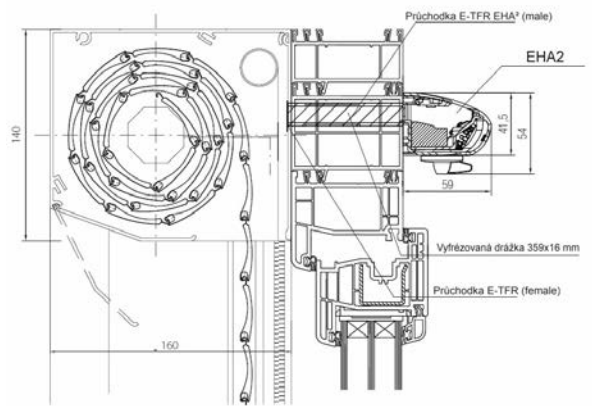
Více informací o průchodce viz leták: E-TFR - průchodka

Příklady montáže

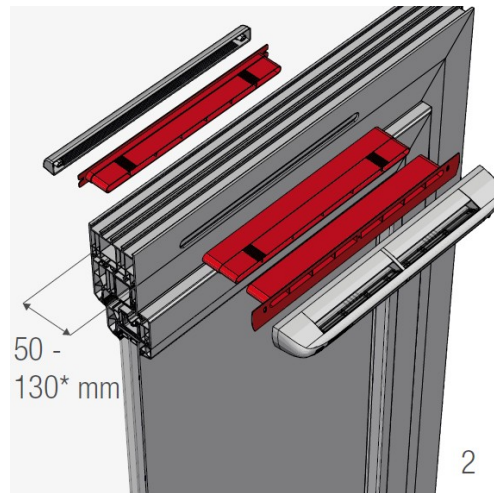
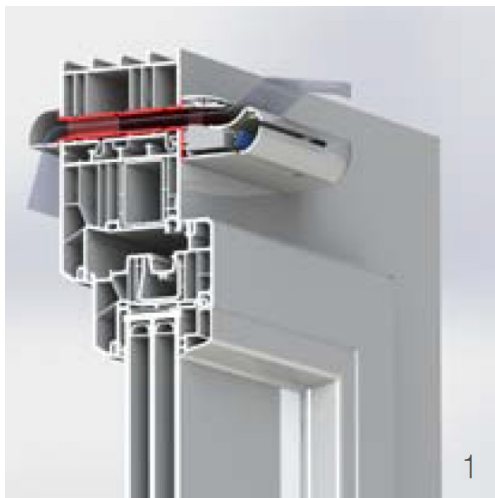
Na venkovní kryt žaluzií



Na venkovní kryt žaluzií



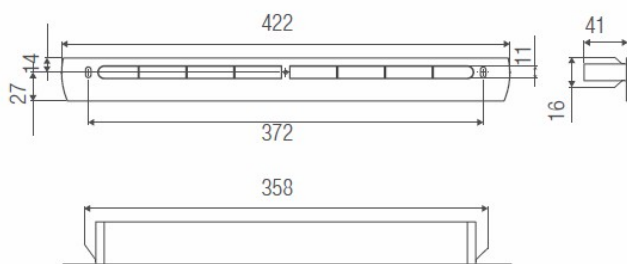
Okenní teleskopická průchodka E-TFR



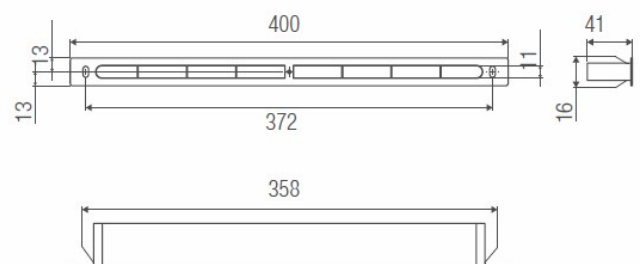
Více informací o průchodce viz leták: E-TFR - průchodka

Rozměry průchodky (mm)

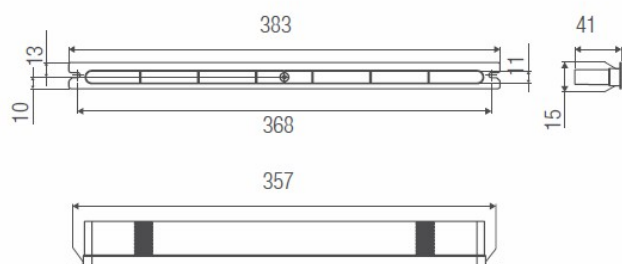
E-TFR EHA² (male)



E-TFR (female)



E-TFR EMM (male)



E-TFR s

