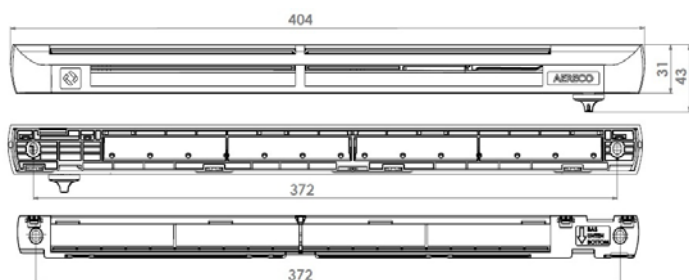
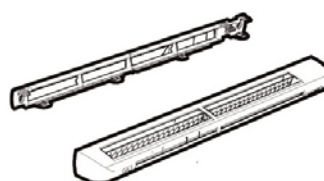


## Příklady montáže okenních štěrbin

### Okenní štěrba s reakcí na vlhkost EMM<sup>2</sup>

Rozměry EMM<sup>2</sup> (mm)Složení EMM<sup>2</sup>

Základna štěrby

Interiérová část EMM<sup>2</sup>+ venkovní kryt  
(ASAM, AC, AP, A-EMM)U EMM<sup>2</sup> je aretační páčka vpravo v dolní části štěrby.

pozice 0 – přívod vzduchu je uzavřen

pozice ~ - štěrba pracuje ve vlhkostním režimu.

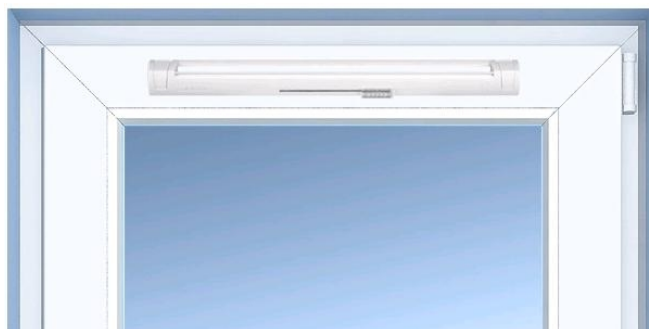
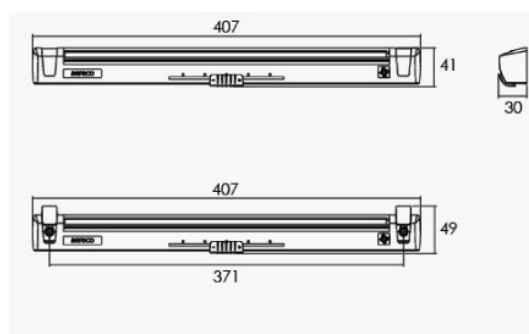
pozice 1 – trvalé maximální otevření

Příklady montáže

EMM<sup>2</sup> na okněEMM<sup>2</sup> na PVC okněEMM<sup>2</sup> na dřevěném okně

### Manuální okenní štěrba EFR

Rozměry EFR (mm)

Manuální  
regulace  
průtoku

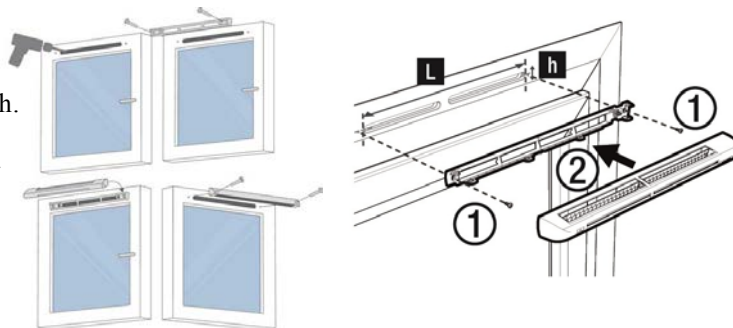
## Příklady montáže EMM<sup>2</sup>

Vyfrézujte otvor do křídla a rámu okna v předepsaných rozměrech.

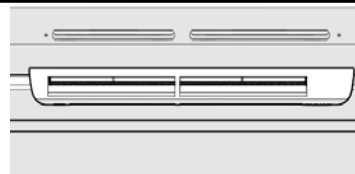
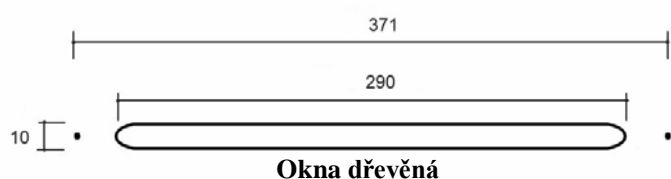
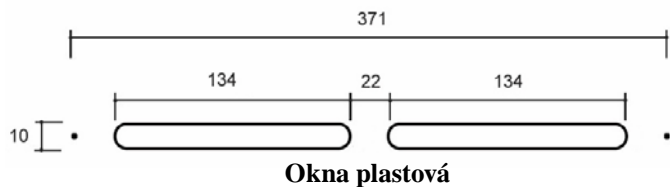
1- Pomocí dvou vrutů upevněte základnu štěrbinu na křídlo okna.

2- Zacvakněte štěrbinu do základny

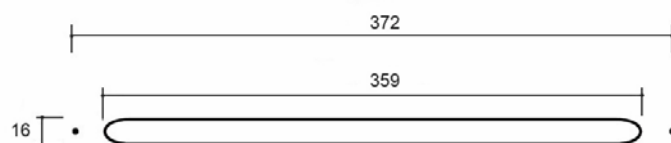
Připevněte venkovní kryt do okenního rámu.



## Rozměry otvorů pro frézování EMM<sup>2</sup> a EFR (mm)

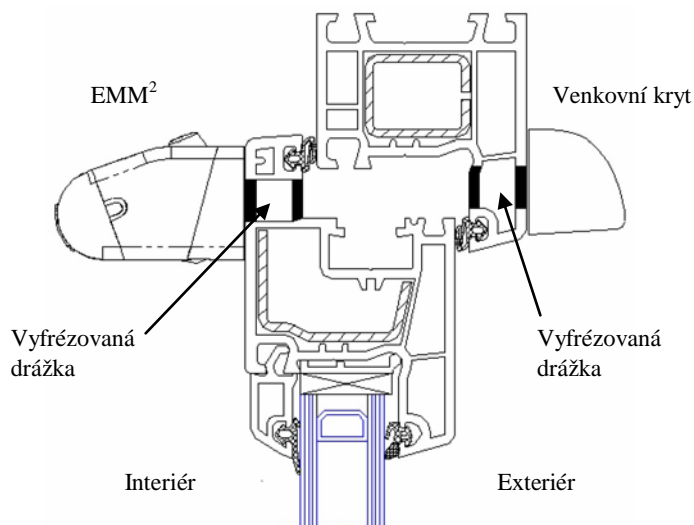


Poloha drážky pro EMM<sup>2</sup> - drážku umístěte na střed okna. Štěrbinu se instaluje na střed drážky, přestože drážka není umístěna přesně uprostřed základny (štěrbinu) EMM<sup>2</sup>.

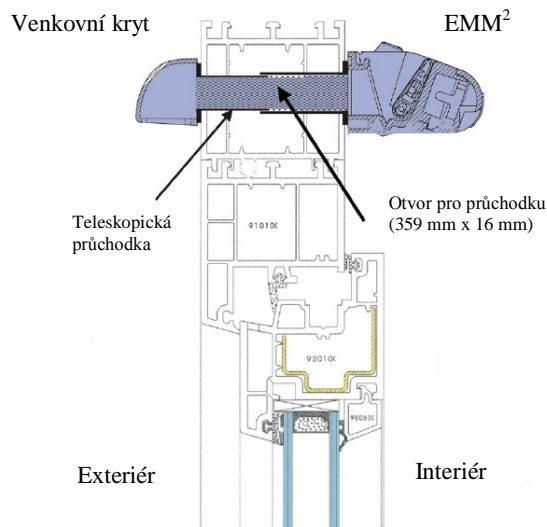


Více informací – leták: E-FTR - průchodka

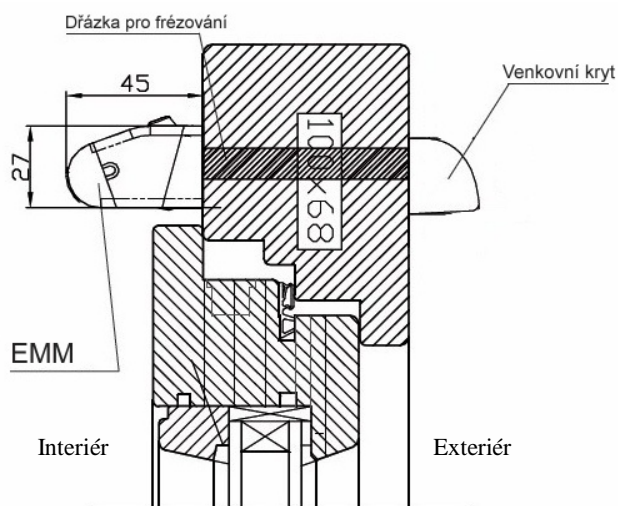
### Okna plastová



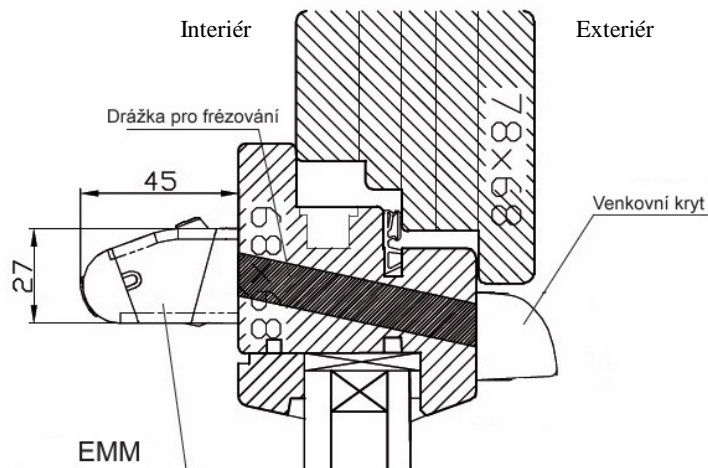
### Instalace s průchodkou na hliníková okna, nebo na rozšiřovací profily



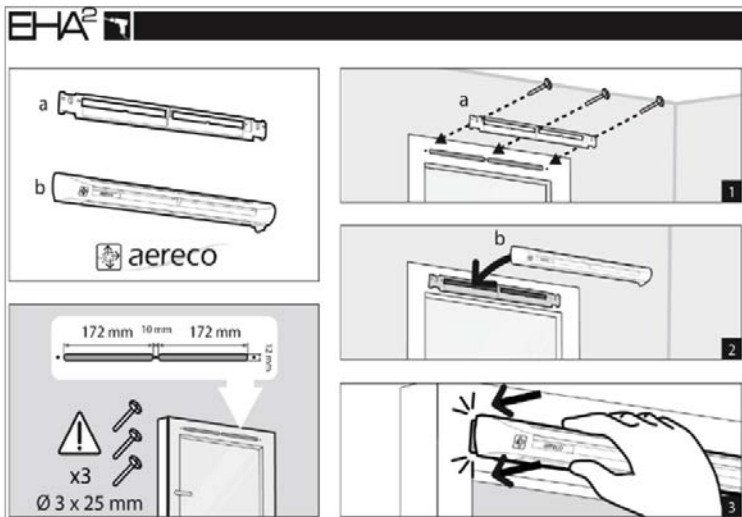
### Okna dřevěná



### Okna dřevěná



## Příklady montáže štěrbin EHA<sup>2</sup>



1) Vyfrézujte otvor do křídla a rámu okna v předepsaných rozměrech.  
Pomocí tří vrtů upevněte základnu štěrbinu na křídlo okna.

2) Připevněte štěrbinu EHA<sup>2</sup> na základnu.

3) Zaklapněte štěrbinu EHA<sup>2</sup> do základny

a) základna

b) štěrbinu EHA<sup>2</sup>

+ venkovní kryt (ASAM, AC, AP, A-EHA)



EHA<sup>2</sup> na okně



EHA<sup>2</sup> na okně (v řezu)

### Rozměry EHA<sup>2</sup> (mm)



Štěrbina EHA<sup>2</sup>



Akustická příčka – volitelné příslušenství

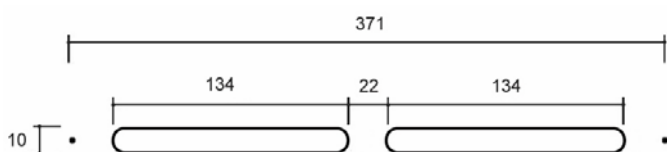


Regulace průtoku:  
**Pozice 0** : uzavřeno

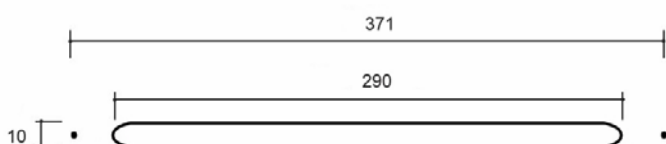
**Pozice ~** : automatická regulace v závislosti na vlhkosti

**Pozice 1** : maximální otevření

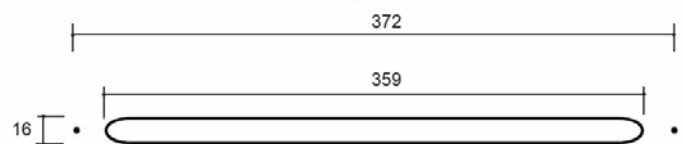
### Rozměry otvorů pro frézování na okna (mm)



Okna plastová



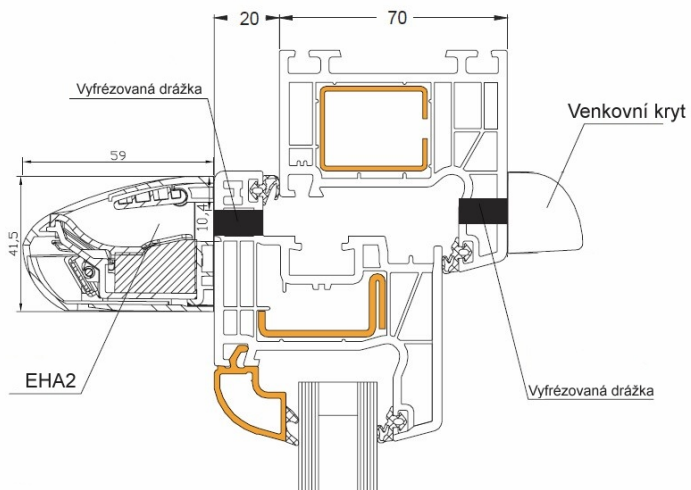
Okna dřevěná



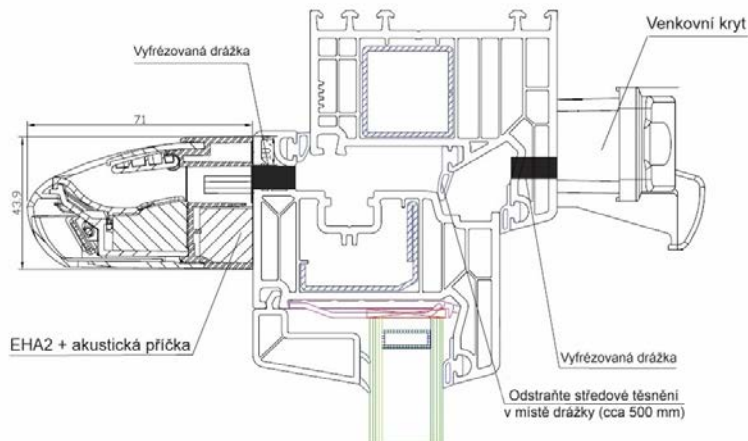
Rozměry pro frézování pro teleskopickou průchodka  
Více informací – leták: E-TFR - průchodka

## Příklady montáže EHA<sup>2</sup>

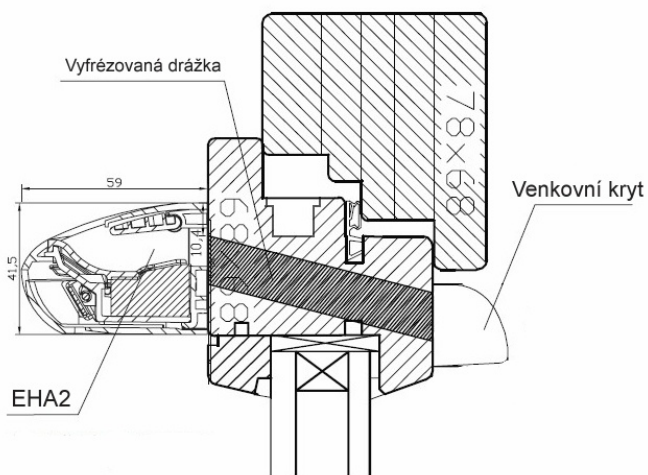
### Okna plastová



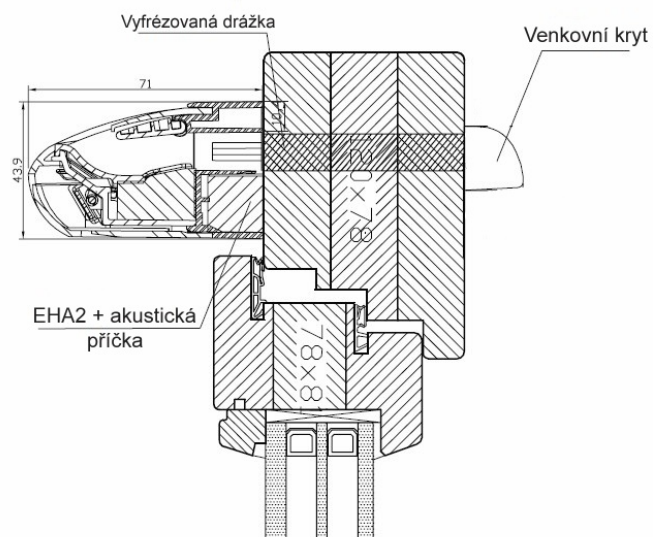
### Okna plastová



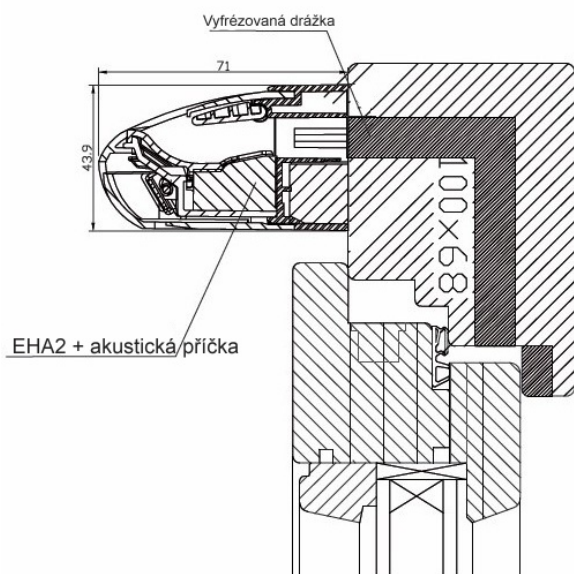
### Okna dřevěná



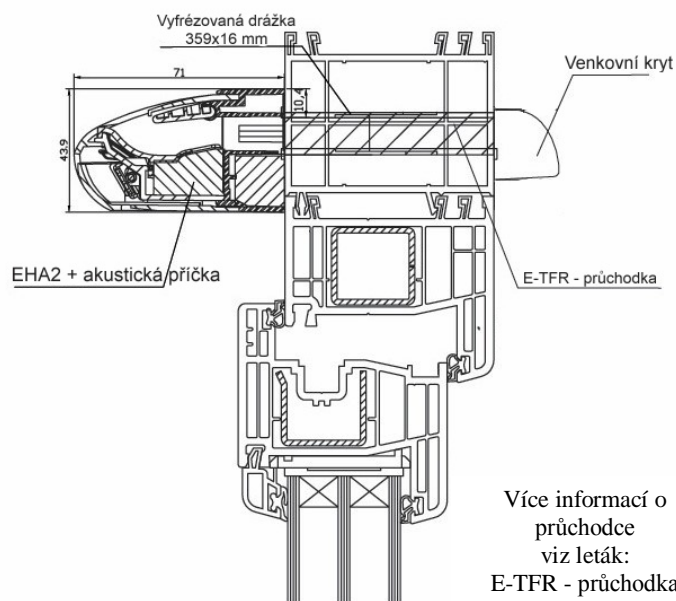
### Okna dřevěná



### Okna dřevěná



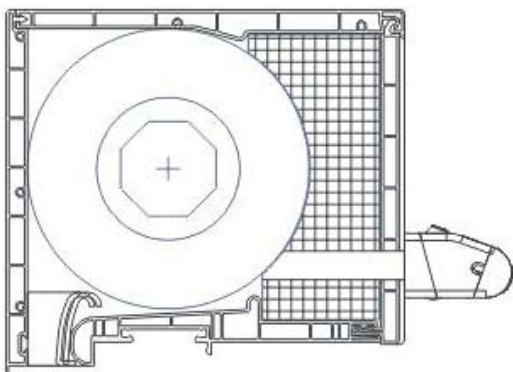
### Instalace s průchodkou na hliníková okna nebo na rozšiřovací profily



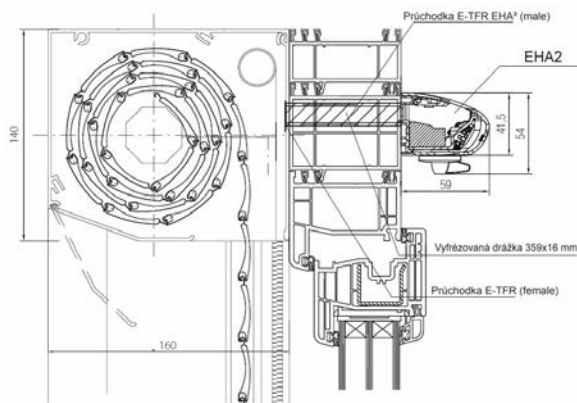
Více informací o průchodce viz leták: E-TFR - průchodka

## Příklady montáže

Na venkovní kryt žaluzií

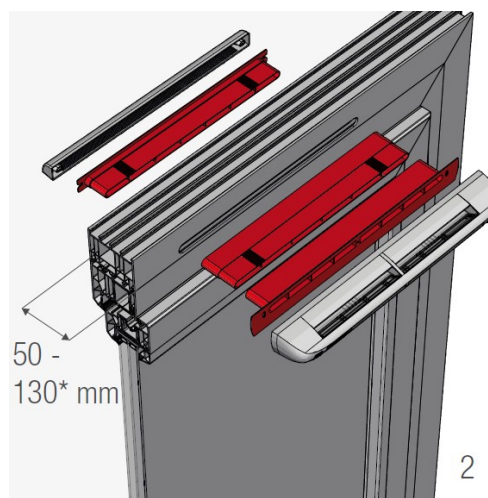
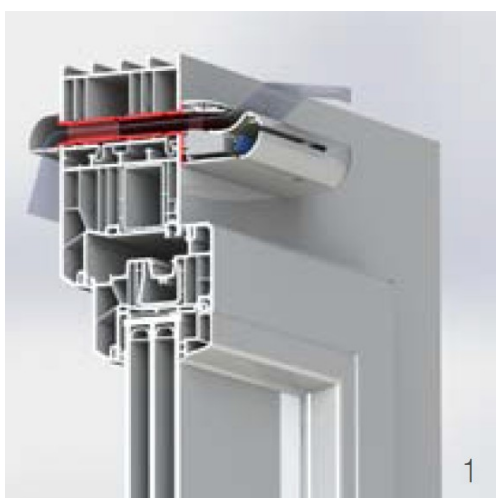


Na venkovní kryt žaluzií



### Okenní teleskopická průchodka E-TFR

(pro hliníková okna nebo do rozšiřovacích profilů PVC oken)

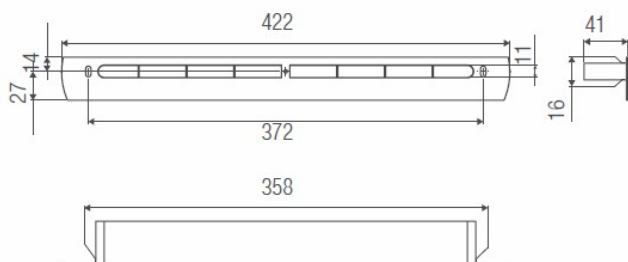


Délka průchodky standardně 50 – 130 mm

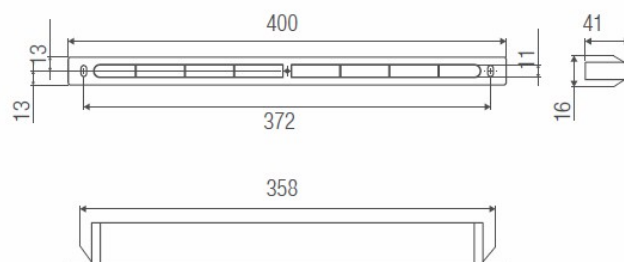
Více informací o průchodce viz leták: E-TFR – průchodka

#### Rozměry průchodky (mm)

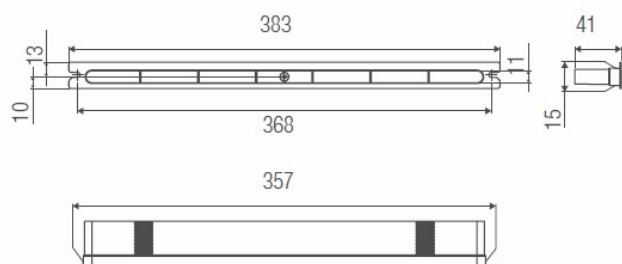
E-TFR EHA<sup>2</sup> (male)



E-TFR (female)



E-TFR EMM (male)



E-TFR s

